

TEC

HidemicronProX クイックガイド

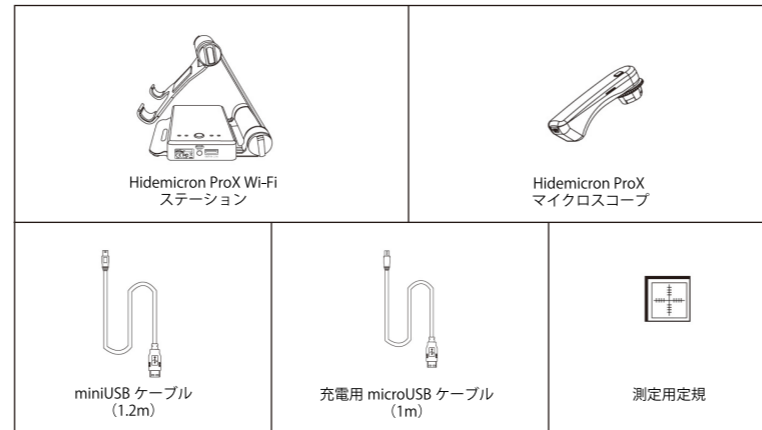
TEC 株式会社テック

〒532-0011 大阪市淀川区西中島 3-3-9-6F

Website: www.tecno-site.co.jp

①

パッケージ内容:



②

接続方法

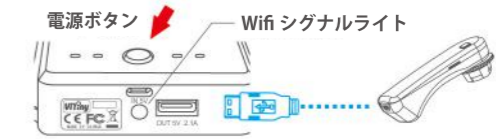
1. App Store から、【UMLink】と検索し、アプリケーションをダウンロードします。右の QR コードからもアプリケーションをダウンロードできます。



iOS APP

③

2. Hidemicron ProX Wi-Fi ステーションの電源ボタンを押し、Wi-Fi を起動します。



※Wi-Fi 起動で 25 秒程度時間がかかります。

3. iPhone の【設定】から、【Wi-Fi】のスイッチをオンにした後 Wi-Fi リストに表示されている【MicroLinks-xxxxxxx】を選択してください。



4. Wi-Fi のパスワードは【12345678】です。

5. Wi-Fi とスマートフォンを接続した後、付属の miniUSB ケーブルをマイクロスコープと Wi-Fi ステーションに接続します。

6. Wi-Fi ステーションと接続した状態で、先程ダウンロードしたアプリケーションを開き、アプリケーション内にある👁️のアイコンを押してマイクロスコープと接続を行います。

Hidemicron ProX Wi-Fi ステーション 各部説明

④



電源長押し (3~5 秒程度)
ON / OFF ボタン

Reset : 電源ボタンを
LED が点滅するまで長押しします。

オートパワーオフ : 5 分間使用しない場合、
自動的に電源がオフになります。

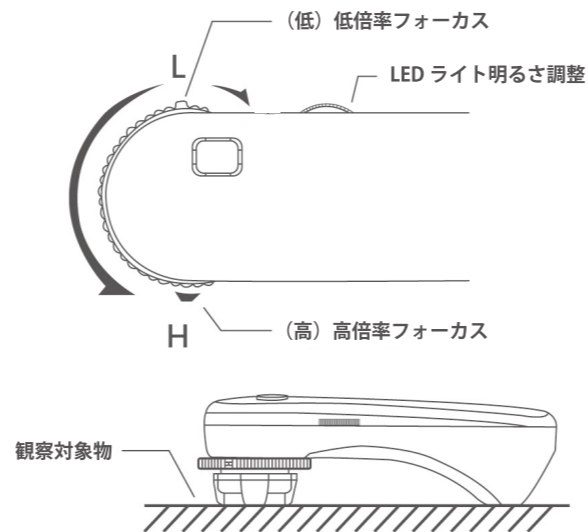
本体の充電ポート

Wi-Fi シグナル LED

マイクロスコープ
接続用 USB ポート

マイクロスコープ 各部説明

⑤



観察する際、マイクロスコープが観察対象物に接触する必要があります

アプリ搭載機能

⑥



設定：

⑦



デバイス：SSID名とパスワードの設定：

※SSIDまたはパスワードを変更した場合は、以前にネットワークに接続していたすべてのデバイスを新しいネットワーク名またはパスワードで再接続する必要があります。

仕様：

⑧

Hidemicon PROX Wi-Fi ステーション

入力電力：DC4.5～5.5V、MAX。2.1A

出力電力：DC4.5～5.5V、Max。1.2A

バッテリー内容：3.7V / 2600mAh * 2 個

本製品のバッテリーについて

本製品長期間使用を行わない場合におきましても、
バッテリーは微量ながら放電しますので、完全放電を行う前に
可能な限り定期的に本製品を充電してください。

⑨