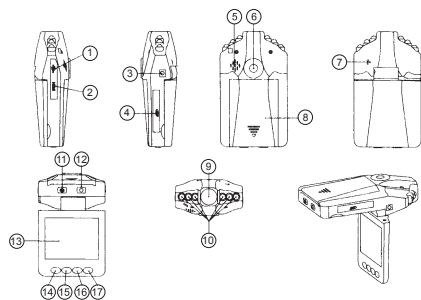


各部説明



- ① miniUSBポート
- ② HDMIポート(本機では使用しません)
- ③ 電源入力(カーチャージャー使用)
- ④ SDカードスロット
- ⑤ スピーカー
- ⑥ マウントホール
- ⑦ マイク
- ⑧ バッテリーカバー
- ⑨ レンズ
- ⑩ 赤外線LED
- ⑪ 電源ボタン(チャージングインジケーター)
- ⑫ 録画/撮影/決定ボタン(動作インジケーター)
- ⑬ 液晶モニタ
- ⑭ MENUボタン
- ⑮ DOWNボタン
- ⑯ UPボタン
- ⑰ MODEボタン

付属品

USBケーブル、リチウムイオン電池、カーチャージャー(12V車/24V車両対応)、固定ホルダー、取扱説明書

操作方法

ご使用頂く前にSDカード(別売り)をご用意頂き本体に装着して下さい。
固定ホルダーを本体に取り付ける際に無理な力を加えないで下さい。破損する恐れがございます。

A) リチウムイオン電池で使用する
本体にリチウムイオン電池を取り付けます。
電源スイッチ(図⑪)を3秒間長押しして本機を起動します。
電源を切るには電源スイッチを再度押します。
バッテリーへの充電は、付属のカーチャージャーまたは付属のUSBケーブルを接続し充電を行います。
充電時のインジケーター表示:充電中は電源スイッチ(図⑪)が点灯、充電が完了すると消灯します。

B) シガーソケットへ接続して使用する(付属のカーチャージャーを使用します)
シガーソケットへ接続の場合、自動車のエンジンを始動すると、自動的に電源が入り録画を開始します。
エンジンを停止すると録画を自動的に停止し、SDカードへ記録し電源が切れます。

録画する

電源をONにすると、本機は自動的に録画を開始します。(シガーソケットへ接続の場合、自動車のエンジンを始動すると、自動的に録画を開始します。)
録画中は、録画ボタン(図⑫)が点滅します。

録画された動画は、SDカードに記録されます。
録画を停止する際は、録画ボタン(図⑫)を押すか、自動車のエンジンを停止すると録画を自動的に停止します。
記録データでSDカードが満杯になると自動的に古いデータから上書きされ古いデータは削除されます。
録画データの緊ぎ目部分は3秒間録画されない部分が発生します。

写真を撮る

本体の電源を入れ、スタンバイ中にMODEボタン(図⑰)を押すと静止画モードに切り替わります。
写真を撮る際は、録画/撮影ボタン(図⑫)を押して下さい。

録画、撮影したデータの確認と削除を行う

本体の電源を入れ、スタンバイ中にMODE(図⑰)を2回押すとプレビュー画面へ切り替わります。
UPボタン(図⑯)と、DOWNボタン(図⑮)で前後のファイルへ移動し、保存ファイルを確認出来ます。
動画モードの場合、録画ボタンを押してプレビューの再生、停止が出来ます。
記録画像を消去する場合は、プレビューモード画面からMENU(図⑭)を押すと消去画面へ切り替わります。
次の画面へ移動し、ひとつのファイルもしくは全てのファイルを録画ボタン(図⑫)で選択し消去できます。
プレビューモードではサムネイル表示に切り替えて保存ファイルを確認することが可能です。
音量の設定もプレビューモード画面から行います。
スタンバイモードに戻るには、もう一度MODE(図⑰)を押します。

設定(動画、写真のオプション設定を行います)

※録画中は設定を変更することはできません。録画を停止してから操作を行って下さい。

A: 動画の設定

スタンバイ画面でMENUボタンを(図⑭)1回押すと、動画設定画面に切り替わります。

1. 動画サイズ設定: 1280×960 / 720×480 / 640×480pixelsから選択可能です。
2. 時間設定: 日付時間表示/表示なしが選択可能です。
3. 動作検知機能: on / offを選択可能です。
※動作検知機能をonにすると、動作物を検知すると自動で録画を開始します。
※onにした状態でも、細かな動きには反応しない場合がございます。
4. オーディオ録画設定: on / offを選択可能です。
5. 録画時間設定: 録画サイクルを2分 / 5分 / 15分から選択可能です。
6. 赤外線LED: on / offを選択可能です。
MENUボタン(図⑭)を2回押すと、スタンバイ画面に戻ります。

B: 静止画設定

静止画撮影モードでMENUボタン(図⑭)を1回押すと、設定画面に切り替わります。

1. 静止画サイズ: 1280×1024 / 640×480pixelから選択可能です。
MENUボタン(図⑭)を2回押すと、静止画撮影画面に戻ります。

C: 一般設定

動画撮影モードの場合も静止画撮影モードの場合も、MENUボタン(図⑭)を2回押すと一般設定画面に変わります。

1. フォーマット: SDカードをフォーマットします。
※記録されたデータは全て削除されます。
2. 言語設定: ご希望の言語を選択して下さい。
3. リセット: 設定を初期設定に戻します。
4. 周波数: 50 / 60Hzを選択可能です。
5. 日付入力: 決定ボタン⑫とUP / DOWNで日時の変更を行います。
6. テレビ出力: 本製品では使用致しません。

1

2

パソコンと接続する

本体を付属のUSBケーブルでパソコンのUSBポートに接続します。
コンピュータにリムーバブルディスクとして認識されます。
記録した動画・静止画はリムーバブルディスク内のDCIM/100DSQIMIに保存されます。
SDカードに保存された記録ファイルはPCへコピーや移動することが可能です。

※USBで接続中はカメラとしての機能はご使用頂けません。

トラブルシューティング

Q、電源が入らない
A、バッテリーの充電を行って下さい。
カーチャージャーが正しく差し込まれているか確認して下さい。
バッテリーを一度取り外し、再度取り付けてから電源を入れてみて下さい。

Q、SDカードを装着しても録画ができない。
A、SDカードにロックが掛かっていないか確認して下さい。

問合せ窓口 (平日午前10:00～午後6:00)

株式会社テック
大阪市淀川区西中島3-3-9グランプリ第11ビル6F
TEL 06-6301-1771 FAX 06-6301-9082
email support@tecnosite.co.jp
website www.tecnosite.co.jp

性能向上のため仕様は予告なく変更する場合がございます。

3

取扱説明書

ドライブレコーダー TEDVR11

使用上のご注意

- 本製品は精密機器ですので分解や改造は絶対に行わないで下さい。
- 運転中の操作は絶対に行わないで下さい。
- 本製品を取り付けての違反に関しましては弊社では一切の責任を負いかねます。