

H-Micron HandyMicron4

シリーズ (3 インチディスプレイ付きデジタルマイクロスコブ)

取扱説明書 兼 保証書

この度は、ハンディーマイクロンフォーをお買い求めいただき誠にありがとうございます。こちらの取扱説明書をよく読んで頂きご利用ください。

本製品を使用したことによるデータの消失などにつきましては、一切保証致しかねます。商品のサポート時に本保証書とお買い上げのレシートなどが必要になりますので大切に保管願います。当社において修理が困難と判断した場合は、同等品と交換させていただきます。

安全上のご注意 必ずお守りください

⚠ してはいけない内容です。⚡ 実行しなければならない内容です。人への危害、財産の損害を防止するため、必ずお守りいただくことを説明しています。■ 誤った使い方をしたときに生じる危害や損害の程度を区別して、説明しています。

⚠ 警告 「死亡や重傷を負うおそれがある内容」です。

- ⚡ 異常な音や発熱、異臭がした場合はすぐに使用を中止して電源を切り、お手を触れずにすぐに販売店または弊社までご連絡ください。
- ⚡ 小さなお子様だけの使用、乳幼児の手の届くところでの使用および保管は避けてください。けがや火傷、感電の恐れがあります。
- ⚡ メモリーカードは乳幼児の手の届くところには置かないでください。誤って飲み込むと、身体に悪影響を及ぼします。万一、飲み込んだら、すぐに医師にご相談ください。
- ⚡ ご自分で分解・改造・修理はしないでください。けがや火傷、感電の恐れがあります。内部の点検や修理は販売店または弊社にご相談ください。
- ⚡ 濡れた手で触れたり操作しないでください。また、機器に水などの液体をかけないでください。ショート・感電・故障の原因となります。

⚠ 注意 「傷害を負うことや、財産の損害が発生するおそれがある内容」です。

- ⚡ 本体を投げたり、落とすなど強い衝撃を与えないでください。機器の破損、故障の原因となったり、けがの原因となります。
- ⚡ LED 照明の発光部を直接みないでください。視力障害などの原因になる事があります。
- ⚡ 電源が入った状態で電池を抜かないでください。機器の故障や、データの損失の原因となります。
- ⚡ 本機を廃棄する場合は、必ず電池を抜き取り、各自治体の指示に従って廃棄してください。
- ⚡ 長期間使わないときやお手入れのときは、電池を取り外してください。電池を入れたまま放置すると、絶縁劣化やろう電などにより、火災の原因になることがあります。
- ⚡ 病院内や機内では、病院や航空会社の指示に従ってください。本機からの電磁波などが、計器類に影響を及ぼす事があります。
- ⚡ 本機で作成されたデータの管理につきましては、お客様ご自身の責任にてお願い致します。大切なデータはバックアップを取る事をお勧めします。

パッケージ内容

内容物をお確かめください
注意：microSD カードは別途お客様でご用意ください。データを保存する際に必要となります。



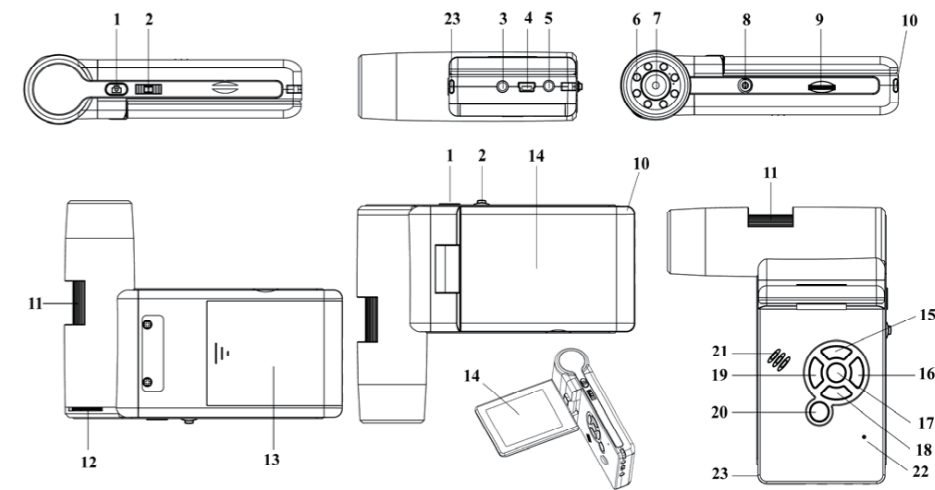
主な機能

光学ズームは最大 250 倍まで拡大出来るディスプレイ付き顕微鏡。テレビへの出力ができて大画面でご利用することも可能です。microSD カード (SDHC) へ静止画とビデオを保存できます。静止画やビデオは、microSD カード読み込める※iPad やタブレット、スマートフォンで閲覧可能最大 1000 倍まで拡大できます (光学ズーム 250 倍、デジタルズーム 4 倍) ※ご利用には、Apple 社の純正の iPad Camera Connection Kit が必要となります。

スペック表

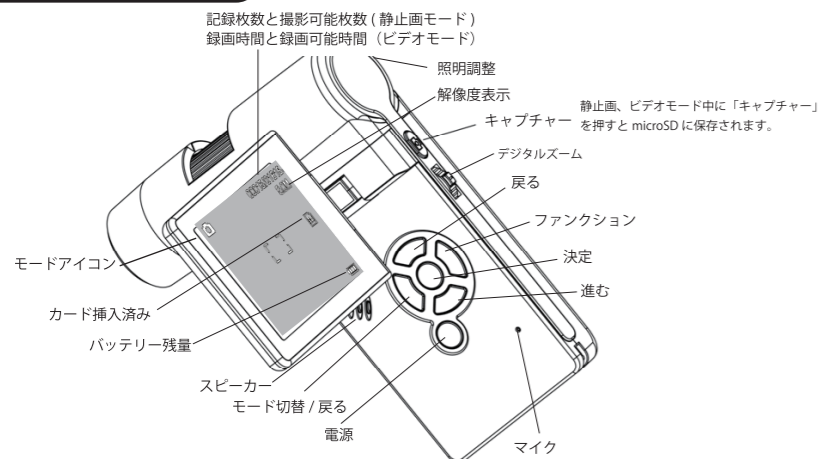
サイズ	130(高さ)×103(幅)×28(奥行) mm	USB ポート	miniUSB
重量	300g (電池込み)	記録メディア	microSD カード 32GB (SDHC)
主な材質	ABS 樹脂	電源	AC アダプター、充電バッテリー
イメージセンサー	5.0 メガ COMS センサー	読み込み可能な機器	Windows/Mac/iPad/iPad mini など
解像度 (最大ピクセル数)	静止画 4032×3024 ビデオ 640×480	ファイル容量	静止画 12M 2MB、動画 25 分 (VGA) 2GB
保存容量	2GB で 25 分程度の VGA 録画	光学・デジタル	最大 250 倍・最大 4 倍
保存形式	静止画 JPG ビデオ AVI	表示切替	カラー、モノクロ、反転
自動パワーオフ	オフ、5 分、10 分、15 分、30 分	周波数	60Hz (西日本) / 50Hz (東日本)
ディスプレイ	3 インチ (縦 4.4cm× 横 5.9cm)	映像出力	映像ケーブルで出力 (コンポジット)
シャッタースピード	1 秒 -1/1,000 秒	その他	LED ライト 8 個、マイク、スピーカー付き

各部名称



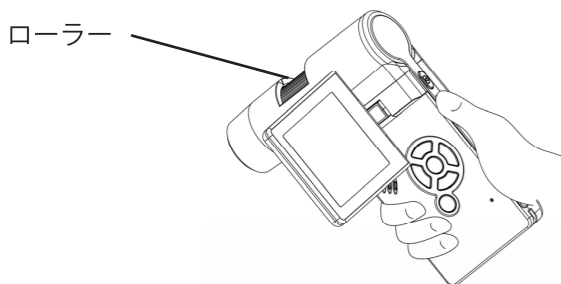
1	キャプチャー	13	電池カバー
2	デジタルズーム + / -	14	LED 画面
3	映像出力	15	戻る
4	USB ポート	16	ファンクション
5	充電ケーブル差込口	17	決定
6	LED (照明)	18	進む
7	レンズ	19	モード切替
8	スタンド差込口	20	電源
9	microSD カード差込口	21	スピーカー
10	ストラップホール	22	マイク
11	ローラー	23	充電インジケーター
12	照明の明るさ調節		

各部詳細



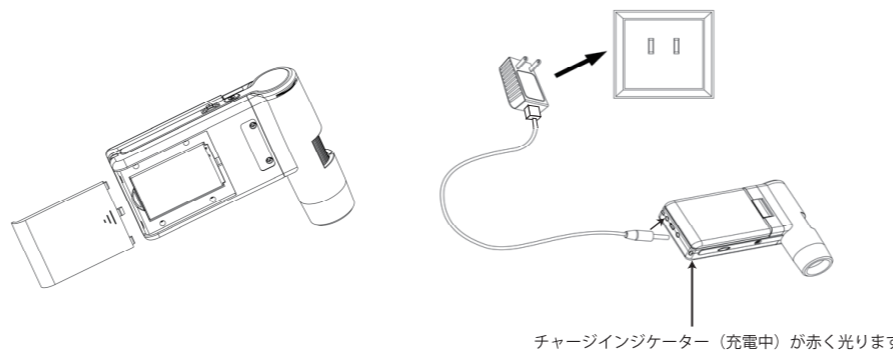
ローラー操作

- ローラーを回して被写体との距離を調整します。
※ピントは被写体との距離によっては 2 カ所でピントが合います。
※上手くピントが合わない場合は、スタンドをご利用ください。



充電方法

- 電池ボックスを開閉してバッテリーを入れます。

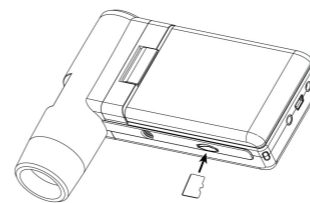


- USB-AC 電源アダプターに電源用 USB ケーブルを挿入してください。片側のコネクタを充電ケーブル差込口へ挿入してください。チャージインジケーターが赤く光りますので充電を行ってください。
※バッテリーを取り外すと、日付 / 時間などの設定は初期化されます。※USB ポートからの充電も可能です。

microSD 挿入方法

- 別売の microSD カードを右記の様に挿入する
- 画面に microSD の表示が出たら認識しており、保存が出来ます。

※上手く認識しない場合は、本機でフォーマットを行ってください。
※microSD(SDHC) は最大 32GB まで対応しております。

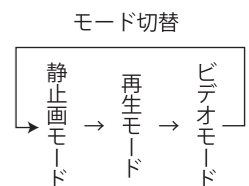


電源の入れ方

- モニターを開くと自動で電源が入ります。
- モニターに被写体が表示されます。

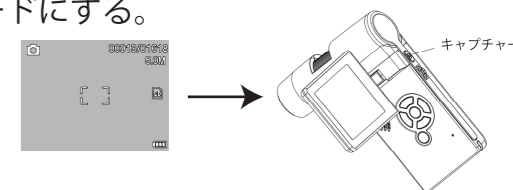
モードの切替

- モード切替ボタンを押してモードを切り替えます。
起動時は、静止画モードとなっており、再生モード、ビデオモードと切替を行えます。



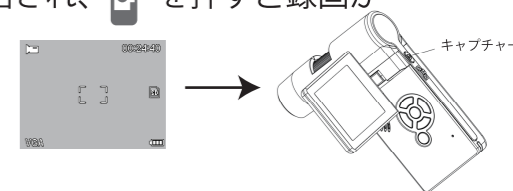
静止画を撮る

- 静止画モードにする。
- シャッターボタンを押す。

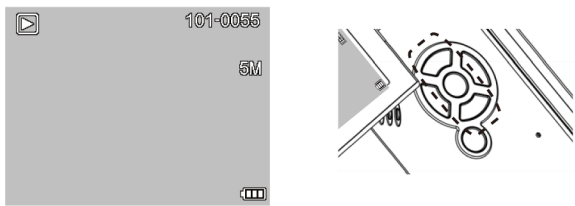


ビデオを撮る

- ビデオモードにする。
- シャッターボタンを押すと録画が開始され、停止ボタンを押すと録画が終了します。



- ① を押して再生モードにする
- ② または ボタンを押してデータを探す



※動画の場合は、 を押すと再生が始まります。

モノクロ・反転

これらの機能は表示にメリハリをつけたい場合に有効的です。

- ① を押して静止画モードにする
 - ② を押してモノクロ→反転→カラーを切り替える。
- ※これらの機能はビデオモード時にも引き継がれます。

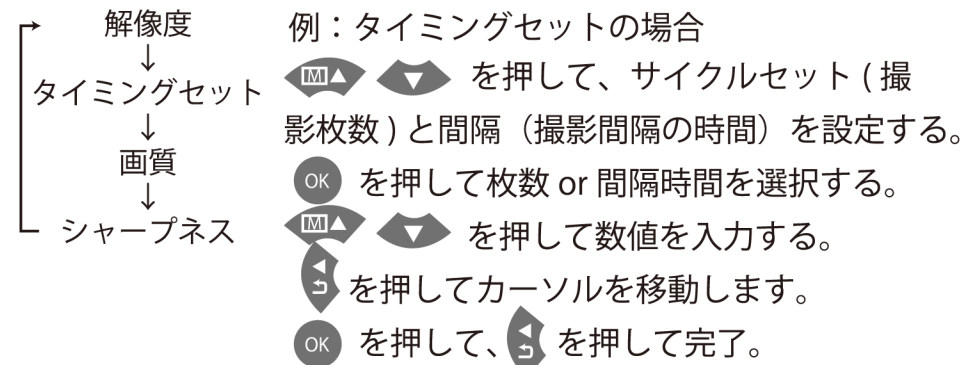
デジタルズーム

最大4倍までデジタルズームができます。

- ① を押して静止画モードまたはビデオモードにする
- ② のレバーを上下に動かして拡大・縮小を行う。

静止画時の機能

- ① を押して静止画モードにする
- ② を押してファンクションモードにする
- ③ を押して任意の項目を選択し を押す
- ④ や を利用して適宜設定を行います。



※下記の場合、15秒毎に32枚の静止画を保存します。



- ⑤ を押して、撮影画面へ戻ります。

ビデオ時の機能

- ① を押してビデオモードにする
- ② を押してファンクションモードにする
- ③ を押して任意の項目を選択し を押す
解像度 例：解像度の場合
 を押して、解像度を選択する。
 を押すと完了し、設定画面へ戻る。
- ④ を押して、撮影画面へ戻ります。

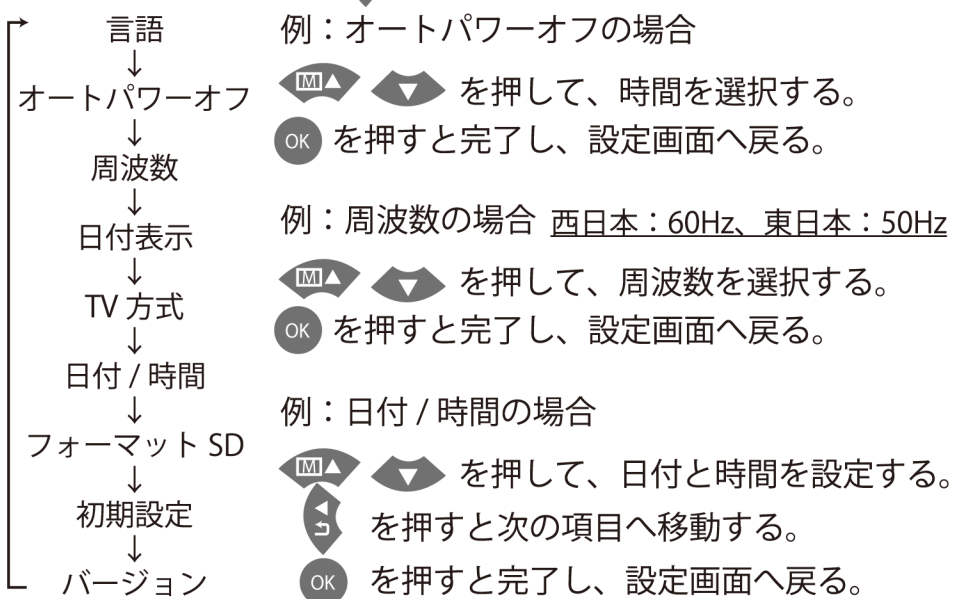
再生時の機能

- ① を押して再生モードにする
- ② を押してファンクションモードにする
- ③ を押して任意の項目を選択し を押す
消去 例：消去の場合
↓
保護 を押して個別か全てを選択する。
↓
スライドショー を押すとキャンセル or 実行の画面が表示されます。
 を押して選択する。
- ④ を押して、再生画面へ戻ります。

各種設定方法

一般設定は下記の手順でセットできます。

- ① を押して静止画モードまたはビデオモードにする
- ② を押してファンクションモードにする
- ③ を押して設定モードにする
- ④ を押して任意の項目を選択し を押す
- ⑤ や を利用して適宜設定を行います。

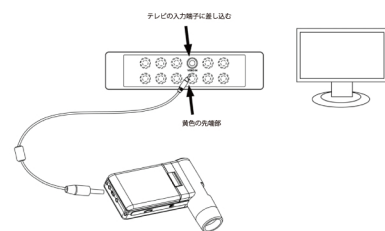


- ⑥ を押して、撮影画面へ戻ります。

テレビに出力

※テレビとディスプレイの同時出力は出来ません

- ① 映像出力のケーブルを本体に差し込みます。
- ② 黄色の先端をテレビの端子に差し込みます。
- ③ テレビの入力切替を行って表示してください。



パソコン・スマホで見る

下記のフォルダ構成で microSD カードに保存されています。
DCIM→100MEDIA→PICT0001.JPG PICT0002.JPG PICT0003.AVI...

トラブルシューティング

- Q, 画面がモノクロです。カラーに戻したいのですが？
A, ① を押して静止画モードにする
② を押してモノクロ→反転→カラーを切り替える。

パソコンでのご利用方法やソフトのダウンロードは下記サイトにてご紹介しております。
<http://www.tecnosite.co.jp/electronics/microscope/handymicron4/>

記載されている会社名、商品名などは、各社の登録商標または商標です。製品の外観や仕様は改良の為、予告なく変更することがあります。

お買上げありがとうございました。

- 正常なご使用状態で万一故障した場合、お買上げ日より1年間は無料で修理調整いたします。(本保証書は再発行いたしませんので大切に保管して下さい。)
- 保証期間内に於いても次のような場合は保証しかねます。
 - A) お取扱いの不注意や誤ったご使用による故障、破損。
 - B) ご使用中に生じた外観上の変化。
 - C) 誤った修理や改造による故障、損傷。又、分解や改造跡の見られるもの。
 - D) 火災、水害、地震や天変地異による故障、損傷。
 - E) 本保証書の提示がない場合。
 - F) 保証書の記載（お買上げ日、店印等）項目が無記入の場合や書き換えた場合。
- 保証の対象は本体のみです。

本保証書によってお客様の法律上の権利を制限するものではありません。

保証書

【品名】 Handy Micron4 (ハンディーマイクロンフォー)

【お買上げ日】 年 月 日

【おなまえ】 _____ 【電話番号】 _____

【おところ】 _____

【販売店印】 _____

TEC

【お問い合わせ先】
TEC 株式会社テック
〒532-0011 大阪市淀川区西中島 3-3-9-6F
TEL:06-6301-1771 FAX:06-6301-9082 Website:www.tecnosite.co.jp